

ỦY BAN NHÂN DÂN
ĐẶC KHU PHÚ QUỐC

CỘNG HÒA XÃ HỘI CHỦ NGHĨA VIỆT NAM
Độc lập - Tự do - Hạnh phúc

Số: 3100 /QĐ-UBND

Phú Quốc, ngày 25 tháng 3 năm 2026

QUYẾT ĐỊNH
Về việc thu hồi đất để phát triển kinh tế - xã hội
vì lợi ích quốc gia, công cộng
(Dự án Khu đô thị hỗn hợp - Bãi Đất Đỏ)

CHỦ TỊCH ỦY BAN NHÂN DÂN ĐẶC KHU PHÚ QUỐC

Căn cứ Luật Tổ chức Chính quyền địa phương ngày 16 tháng 6 năm 2025;

Căn cứ Luật Đất đai ngày 18 tháng 01 năm 2024; Luật sửa đổi, bổ sung một số điều của Luật Đất đai, Luật Nhà ở, Luật Kinh doanh bất động sản và Luật Các tổ chức tín dụng ngày 29 tháng 6 năm 2024;

Căn cứ Nghị quyết số 254/2025/QH15 ngày 11 tháng 12 năm 2025 của Quốc Hội về quy định một số cơ chế, chính sách tháo gỡ khó khăn, vướng mắc trong tổ chức thi hành Luật Đất đai;

Căn cứ Nghị định số 88/2024/NĐ-CP ngày 15 tháng 7 năm 2024 của Chính phủ quy định về bồi thường, hỗ trợ và tái định cư khi Nhà nước thu hồi đất;

Căn cứ Nghị định số 102/2024/NĐ-CP ngày 30 tháng 7 năm 2024 của Chính phủ quy định chi tiết thi hành một số điều của Luật Đất đai;

Căn cứ Nghị định số 151/2025/NĐ-CP ngày 12 tháng 6 năm 2025 của Chính phủ về việc quy định về phân định thẩm quyền của chính quyền địa phương 02 cấp, phân quyền, phân cấp trong lĩnh vực đất đai;

Căn cứ Nghị định số 226/2025/NĐ-CP ngày 15 tháng 8 năm 2025 của Chính phủ về việc sửa đổi, bổ sung một số điều của các Nghị định quy định chi tiết thi hành Luật Đất đai;

Căn cứ Nghị định số 49/2026/NĐ-CP ngày 31 tháng 01 năm 2026 của Chính phủ về Quy định chi tiết và hướng dẫn một số điều của Nghị quyết số 254/2025/QH15 của Quốc hội quy định một số cơ chế, chính sách tháo gỡ khó khăn, vướng mắc trong tổ chức thi hành Luật Đất đai;

Căn cứ Nghị quyết số 66.3/2025/NQ-CP ngày 15 tháng 9 năm 2025 của Chính phủ về việc tháo gỡ, xử lý vướng mắc để triển khai các dự án trong thời gian Quy hoạch sử dụng đất quốc gia thời kỳ 2021 - 2030, tầm nhìn đến năm 2050 chưa được phê duyệt điều chỉnh;

Căn cứ Quyết định số 150/QĐ-TTg ngày 06 tháng 02 năm 2024 của Thủ tướng Chính phủ về việc phê duyệt Đồ án Quy hoạch chung thành phố Phú Quốc, tỉnh Kiên Giang đến năm 2040;



Căn cứ Quyết định số 948/QĐ-TTg ngày 17 tháng 5 năm 2025 của Thủ tướng Chính phủ về giao nhiệm vụ chuẩn bị các điều kiện và thực hiện một số biện pháp để triển khai nhanh các dự án phục vụ Hội nghị APEC 2027 tại thành phố Phú Quốc, tỉnh Kiên Giang;

Căn cứ Quyết định số 2418/QĐ-BNNMT ngày 28 tháng 6 năm 2025 của Bộ Nông nghiệp và Môi trường về việc đính chính Nghị định số 151/2025/NĐ-CP ngày 12 tháng 6 năm 2025 của Chính phủ quy định về phân định thẩm quyền của chính quyền địa phương 02 cấp, phân quyền, phân cấp trong lĩnh vực đất đai;

Căn cứ Quyết định số 2136/QĐ-UBND ngày 30 tháng 6 năm 2025 của UBND tỉnh Kiên Giang về việc phê duyệt Đồ án Quy hoạch chi tiết Khu đô thị hỗn hợp Bãi Đất Đỏ, phường An Thới, thành phố Phú Quốc, tỉnh Kiên Giang, tỷ lệ 1/500;

Căn cứ Quyết định số 167/QĐ-UBND ngày 01 tháng 7 năm 2025 của UBND tỉnh An Giang về việc áp dụng quyết định quy phạm pháp luật do Ủy ban nhân dân tỉnh An Giang, Ủy ban nhân dân tỉnh Kiên Giang ban hành trước ngày 01 tháng 7 năm 2025 thuộc lĩnh vực nông nghiệp và môi trường;

Căn cứ Quyết định số 658/QĐ-UBND ngày 22 tháng 8 năm 2025 của UBND tỉnh An Giang về việc phê duyệt điều chỉnh cục bộ Quy hoạch chung đặc khu Phú Quốc, tỉnh An Giang đến năm 2040 (đồ án Quy hoạch chung thành phố Phú Quốc, tỉnh Kiên Giang đến năm 2040 theo Quyết định số 150/QĐ-TTg ngày 06/02/2024);

Căn cứ Quyết định số 596/QĐ-UBND ngày 11 tháng 02 năm 2026 của UBND tỉnh An Giang về thẩm quyền thực hiện thủ tục đất đai và thủ tục hành chính về đất đai trong thời gian Ủy ban nhân dân tỉnh chưa phân cấp, ủy quyền và ban hành bộ thủ tục hành chính theo Nghị định số 49/2026/NĐ-CP ngày 31 tháng 01 năm 2026 của Chính phủ;

Căn cứ Quyết định số 10526/QĐ-UBND ngày 31 tháng 12 năm 2025 của Chủ tịch UBND đặc khu Phú Quốc về việc ủy quyền cho ông Ngô Minh Trí - Phó Chủ tịch UBND đặc khu thực hiện một số nhiệm vụ trong lĩnh vực đất đai thuộc thẩm quyền giải quyết của Chủ tịch UBND đặc khu;

Xét đề nghị của Phòng Nông nghiệp và Môi trường đặc khu Phú Quốc tại Tờ trình số 1812/TTr-PNNMT ngày 24 tháng 3 năm 2026.

QUYẾT ĐỊNH:

Điều 1. Thu hồi 190,34m² đất của ông (bà) Mai Như Quỳnh, thuộc thửa đất số 41 (một phần thửa đất), thuộc tờ bản đồ số 89, loại đất: Đất trồng cây lâu năm tại Khu phố 6, phường An Thới, thành phố Phú Quốc, tỉnh Kiên Giang (nay là thửa đất số 41 (một phần thửa đất), thuộc tờ bản đồ số 260, loại đất: Đất trồng cây lâu năm tại Khu phố 6 An Thới, đặc khu Phú Quốc, tỉnh An Giang) (Kèm theo trích đo địa chính số TĐ 249 - 2026 ngày 23/3/2026 của Văn phòng Đăng ký đất đai tỉnh An Giang).

Lý do thu hồi đất: Để phát triển kinh tế - xã hội vì lợi ích quốc gia, công cộng (thực hiện dự án Khu đô thị hỗn hợp - Bãi Đất Đỏ tại Khu phố 6 và Khu phố 7 An Thới, đặc khu Phú Quốc, tỉnh An Giang).

Điều 2. Giao nhiệm vụ cho các cơ quan, tổ chức thực hiện việc thu hồi đất, cụ thể như sau:

1. Phòng Nông nghiệp và Môi trường có trách nhiệm giao quyết định này cho ông (bà) Mai Như Quỳnh; trường hợp ông (bà) Mai Như Quỳnh không nhận Quyết định này hoặc vắng mặt thì phải lập biên bản; niêm yết Quyết định này tại trụ sở Ủy ban nhân dân đặc khu Phú Quốc và tại nơi sinh hoạt chung của cộng đồng dân cư Trụ sở Khu phố 6 An Thới, đặc khu Phú Quốc, tỉnh An Giang.

2. Văn phòng Hội đồng nhân dân và Ủy ban nhân dân đặc khu Phú Quốc có trách nhiệm đăng tải Quyết định này trên trang thông tin điện tử của đặc khu Phú Quốc.

3. Ban Bồi thường, hỗ trợ, tái định cư có trách nhiệm quản lý quỹ đất đã thu hồi, phối hợp với Văn phòng Đăng ký Đất đai - Chi nhánh đặc khu Phú Quốc thực hiện thủ tục đất đai theo quy định.

4. Giao Ban Bồi thường, hỗ trợ và tái định cư thu hồi bản gốc giấy tờ về quyền sử dụng đất, quyền sở hữu tài sản gắn liền với đất (nếu có) và chuyển cho Văn phòng Đăng ký đất đai - Chi nhánh đặc khu Phú Quốc để lưu hồ sơ (đối với trường hợp thu hồi hết thửa đất) hoặc chỉnh lý biên động trên giấy chứng nhận quyền sử dụng đất (đối với trường hợp thu hồi một phần thửa đất).

Điều 3.

1. Quyết định này có hiệu lực kể từ ngày 25 tháng 3 năm 2026.

2. Tổ chức, cá nhân có tên tại Điều 2 nêu trên chịu trách nhiệm thi hành Quyết định này.

Nơi nhận:

- Như Điều 3;
- VPĐKĐĐ - CN đặc khu Phú Quốc;
- Trung tâm phục vụ HCC (niêm yết);
- LĐVP, Đ/c Thi;
- Lưu: VT, PNNMT, nmbach.

**KT. CHỦ TỊCH
PHÓ CHỦ TỊCH**



Ngô Minh Trí

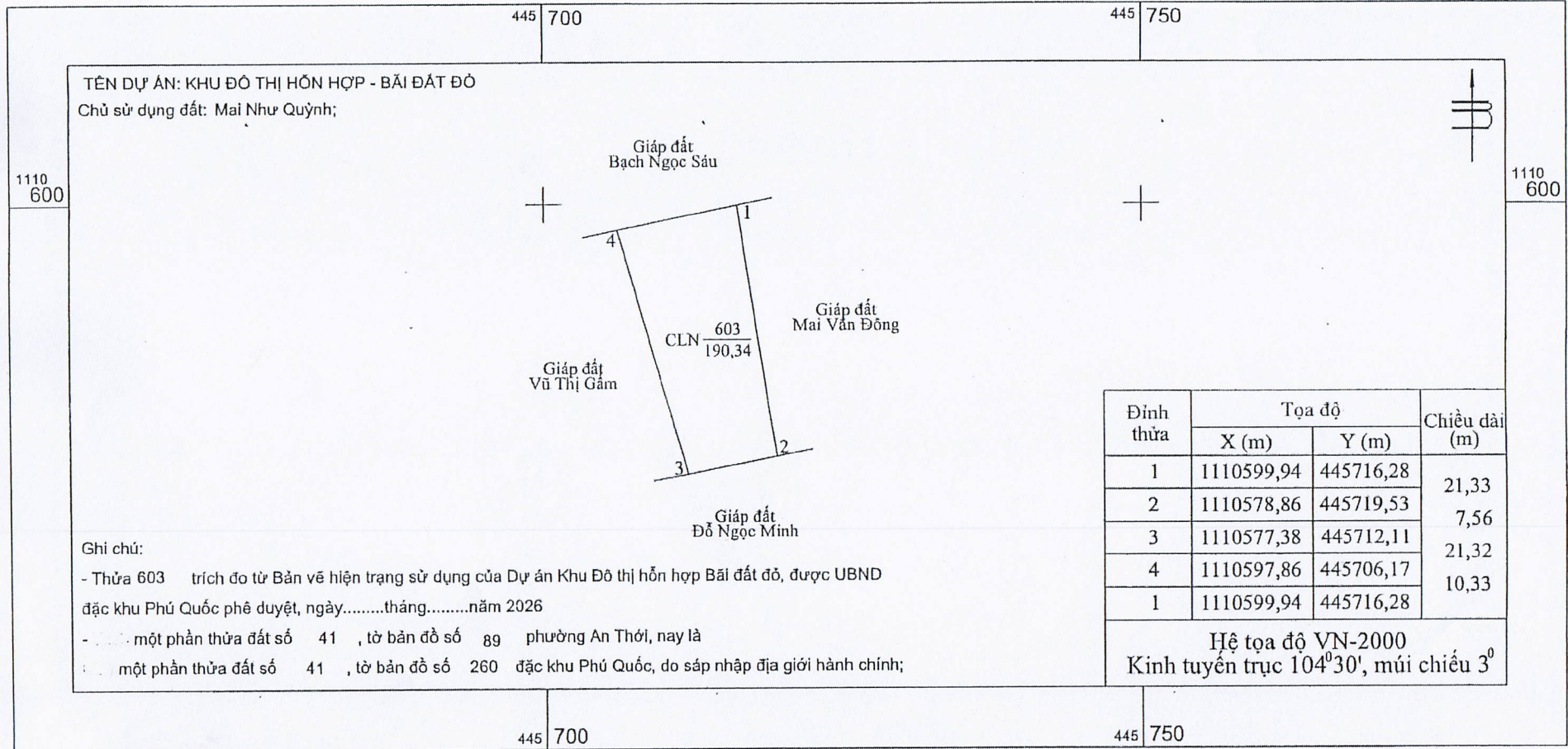
TRÍCH ĐO, CHỈNH LÝ BẢN ĐỒ ĐỊA CHÍNH SỐ: TĐ 249 -2026 (603 - 260)

ĐỊA ĐIỂM: KHU PHỐ 6 AN THỚI

PHỤC VỤ: ĐO ĐẠC THU HỒI ĐẤT PHỤC VỤ CÔNG TÁC LẬP PHƯƠNG ÁN BỒI THƯỜNG, GIẢI PHÓNG MẶT BẰNG

TỈNH AN GIANG

ĐẶC KHU PHÚ QUỐC



TÊN DỰ ÁN: KHU ĐÔ THỊ HỖN HỢP - BÃI ĐẤT ĐỎ
Chủ sử dụng đất: Mai Như Quỳnh;

Đỉnh thừa	Tọa độ		Chiều dài (m)
	X (m)	Y (m)	
1	1110599,94	445716,28	21,33
2	1110578,86	445719,53	7,56
3	1110577,38	445712,11	21,32
4	1110597,86	445706,17	10,33
1	1110599,94	445716,28	

Ghi chú:
- Thửa 603 trích đo từ Bản vẽ hiện trạng sử dụng của Dự án Khu Đô thị hỗn hợp Bãi đất đỏ, được UBND đặc khu Phú Quốc phê duyệt, ngày.....tháng.....năm 2026
- một phần thửa đất số 41, tờ bản đồ số 89 phường An Thới, nay là
- một phần thửa đất số 41, tờ bản đồ số 260 đặc khu Phú Quốc, do sáp nhập địa giới hành chính;

Hệ tọa độ VN-2000
Kinh tuyến trục 104°30', múi chiều 3⁰

Ngày 23 tháng 3 năm 2026

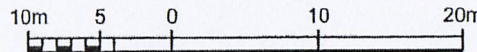
VĂN PHÒNG ĐĂNG KÝ ĐẤT ĐAI
KT. GIÁM ĐỐC
PHÓ GIÁM ĐỐC



Nguyễn Văn Viễn

TỈ LỆ 1:500

1 cm trên bản đồ bằng 5 m trên thực địa



Ngày 25 tháng 3 năm 2026

PHÒNG NÔNG NGHIỆP VÀ MÔI TRƯỜNG
ĐẶC KHU PHÚ QUỐC
TRƯỞNG PHÒNG



Trương Xuân Nhơn